

電子製作常識

作者：汪治平

大綱

- 基本元件與基本工具
- 電路圖與模擬軟體
- 焊接與組裝技巧
- 電磁屏蔽
- 接地與反交連電路
- 二極體與電晶體
- 阻抗與濾波器
- 運算放大器與負回授控制
- 數位電路
- 數位／類比介面

基本元件

- 電線、熱縮套
- 電阻、電容、電感、變壓器
- 開關、繼電器
- 二極體
- 電晶體
- 積體電路與插座
- 突波器、保險絲
- 發光二極體、氬氣燈、錶頭
- 散熱片、雲母片

電阻種類

- 碳膜電阻（一般用）
- 金屬膜電阻（低噪音，高精密度）
- 繞線電阻（大電流用，高精密度，寄生電感大）
- 水泥電阻（大電流用，無寄生電感）

電阻色碼表

0	1	2	3	4	5	6	7	8	9
0	Black	1	Brown	2	Red	3	Orange	4	Yellow
5	Green	6	Blue	7	Purple	8	Grey	9	White
±5%	Gold	±10%	Silver						

Color Codes

Brown ±1%
 Red ±2%
 Gold ±5%
 Silver ±10%*

27K EXAMPLE

0	0	X1
1	1	X10
2	2	X100
3	3	X1000
4	4	X10000
5	5	X100000
6	6	X1000000
7	7	÷10 Gold
8	8	÷100 Silver
9	9	

4 Band Resistors

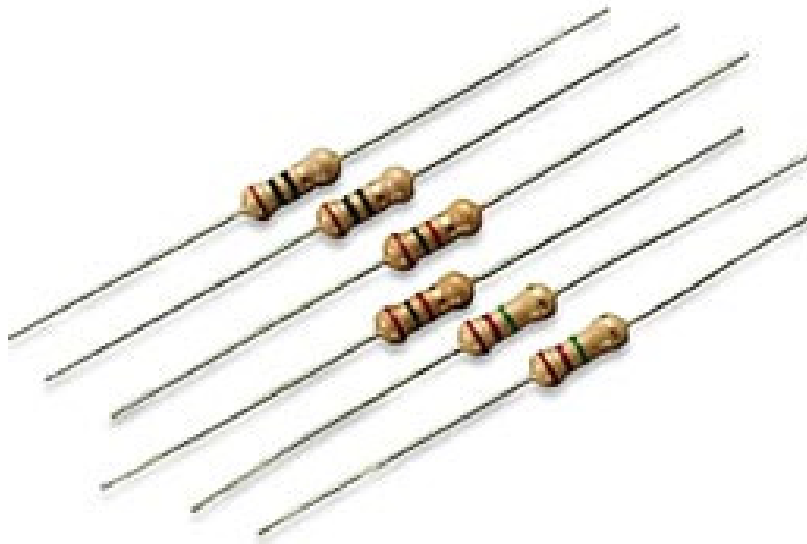
Brown ±1%
 Red ±2%
 Gold ±5%*
 Silver ±10%*

15K EXAMPLE

1	1	1	X10
2	2	2	X100
3	3	3	X1000
4	4	4	X10000
5	5	5	÷10 Gold
6	6	6	÷100 Silver
7	7	7	
8	8	8	
9	9	9	

5 Band Resistors

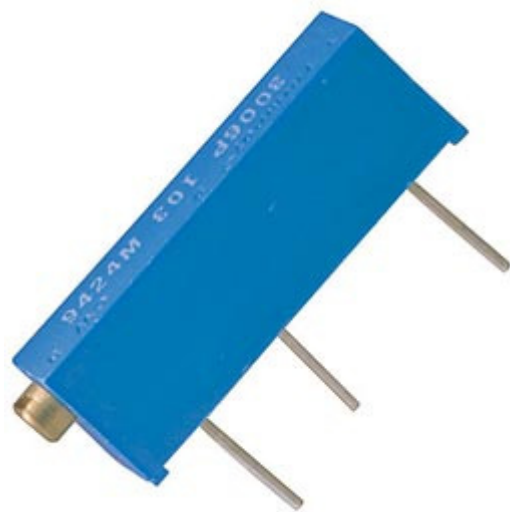
碳膜電阻



水泥電阻



10圈可變電阻



3/4圈可變電阻



電容種類

- 電解電容（低頻用，容量大，有極性，漏電大，應與陶瓷電容並聯使用）
- 鉭質電容（漏電小的電解電容）
- 塑料電容（polypropylene, polyester）
（振盪器、濾波器用，溫度係數小）
- 陶瓷電容（高頻濾波用，溫度係數大）
- 雲母電容（高頻用，溫度係數小）

電解電容



鉭質電容



polyester電容



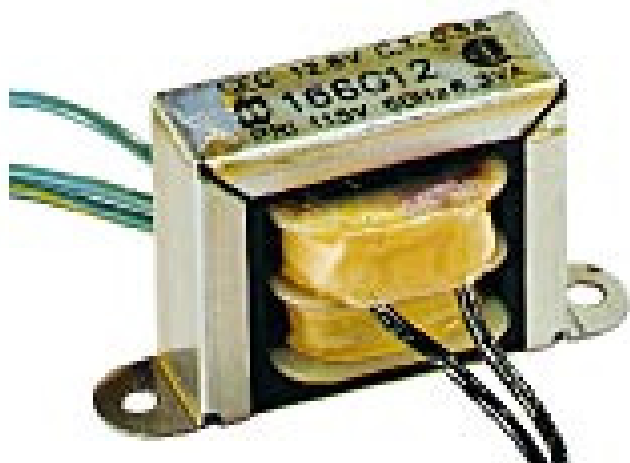
polypropylene 電容



陶瓷電容



變壓器



電感



選擇開關



繼電器



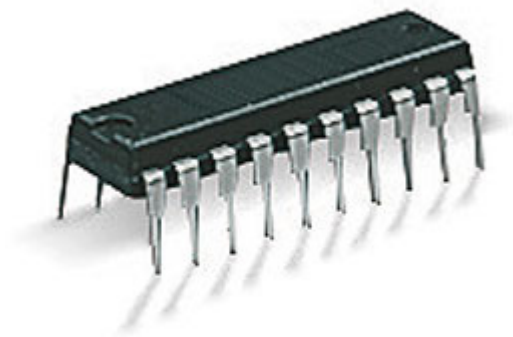
電晶體



二極體



積體電路



基本工具

- 剪線鉗
- 烙鐵+焊錫
- 吸錫槍
- 電錶
- 示波器
- 電鑽
- 沖床

剪線鉗



烙鐵



吸錫槍



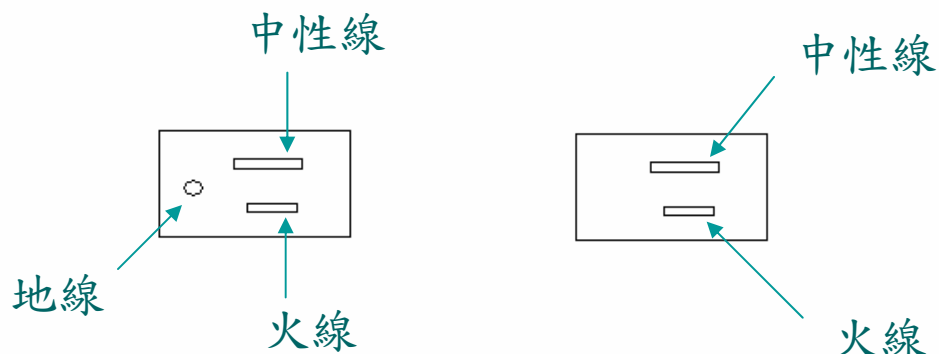
電錶



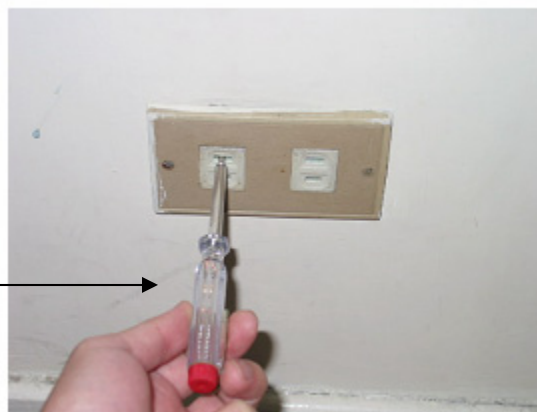
示波器



插座的極性



氖氣燈驗電起子



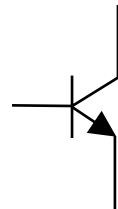
電路圖與模擬軟體

- 元件符號
- 模擬與繪圖軟體
- 電路板訂製

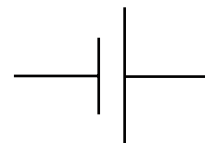
電阻



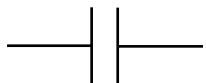
電晶體



電壓源



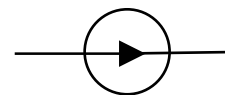
電容



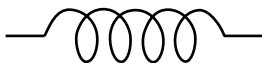
二極體



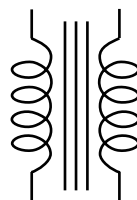
電流源



電感



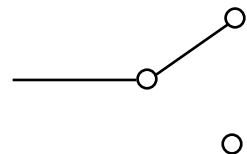
變壓器



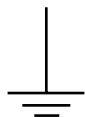
可變電阻



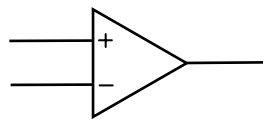
開關



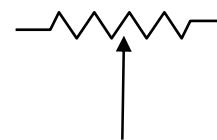
接地



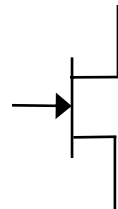
運算放大器



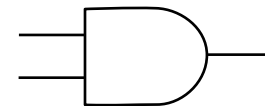
可變電阻



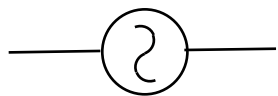
場效電晶體



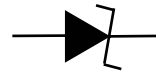
AND gate



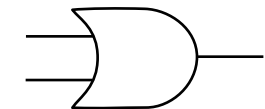
交流電源



Zener
二極體



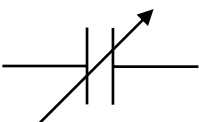
OR gate



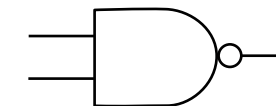
保險絲



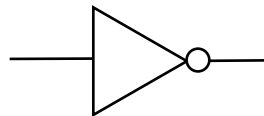
可變電容



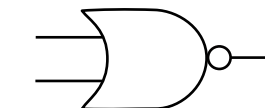
NAND gate



倒相放大器

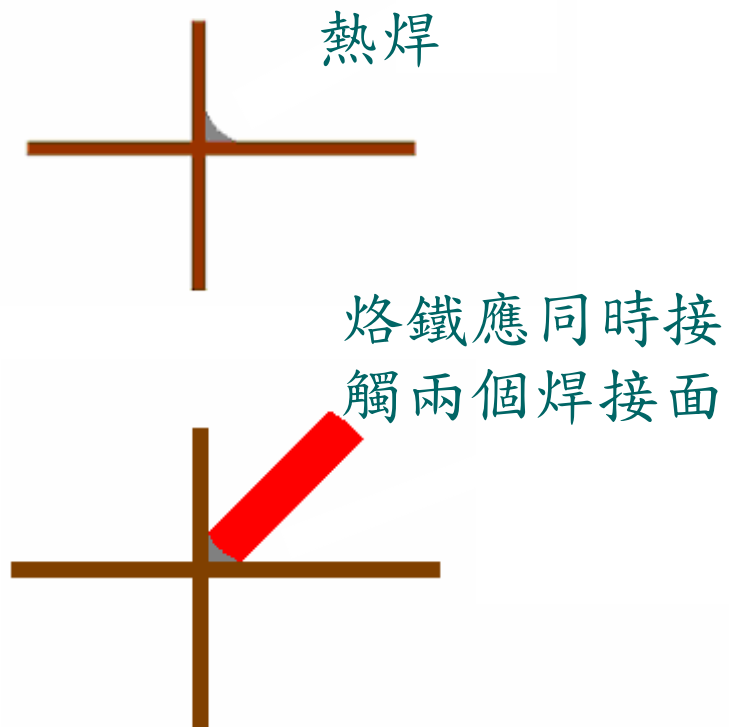
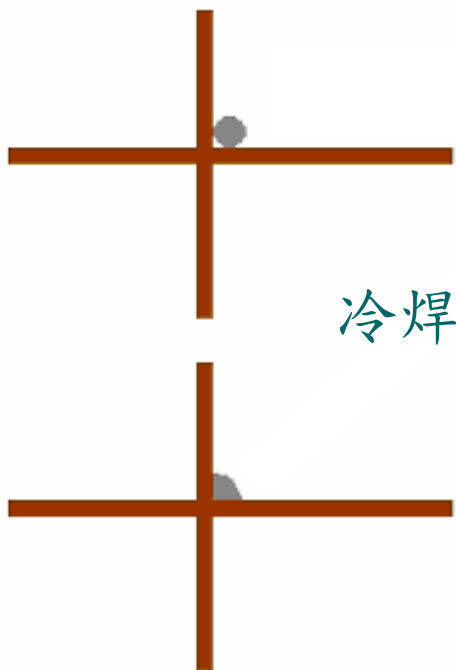


NOR gate

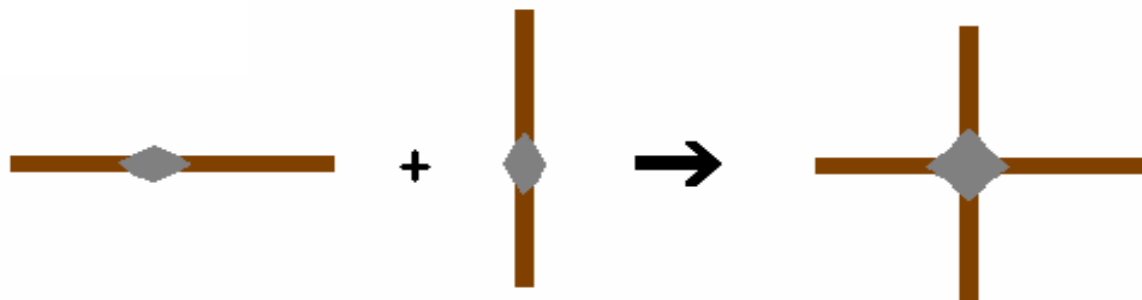


焊接技巧

- 可焊接的材料
- 除去氧化層
- 焊油的功用
- 冷焊
- 預焊
- 吸錫槍



使用預焊來保障品質



組裝技巧

- 通用電路板
- 支柱與L 支架
- 測試點
- 熱融膠
- 接線架
- 電源線固定夾
- 抗電磁干擾
- 開關保護

開關



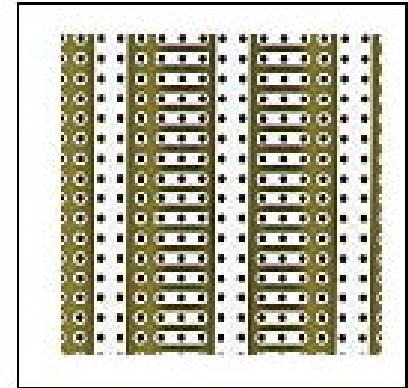
電路板支柱



L 支架



電路模板



接線架



蜂鳴器



保險絲



保險絲座



發光二極體



氙氣燈



錶頭



電池座



散熱片



散熱膏



RG174同軸電纜



RG58同軸電纜



電源線固定夾



束線帶



熱縮套



SMA接頭



RCA插座



RCA接頭



F接頭



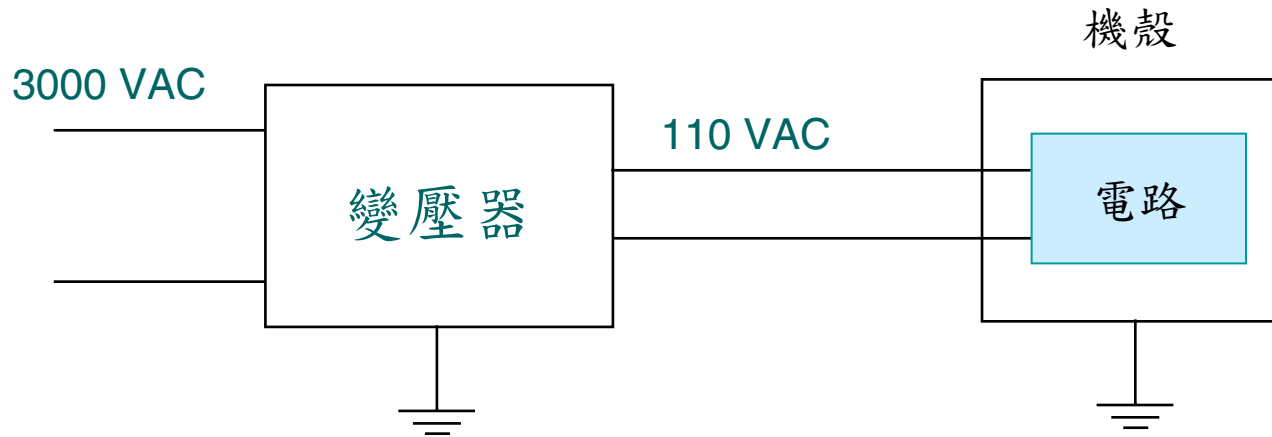
BNC接頭



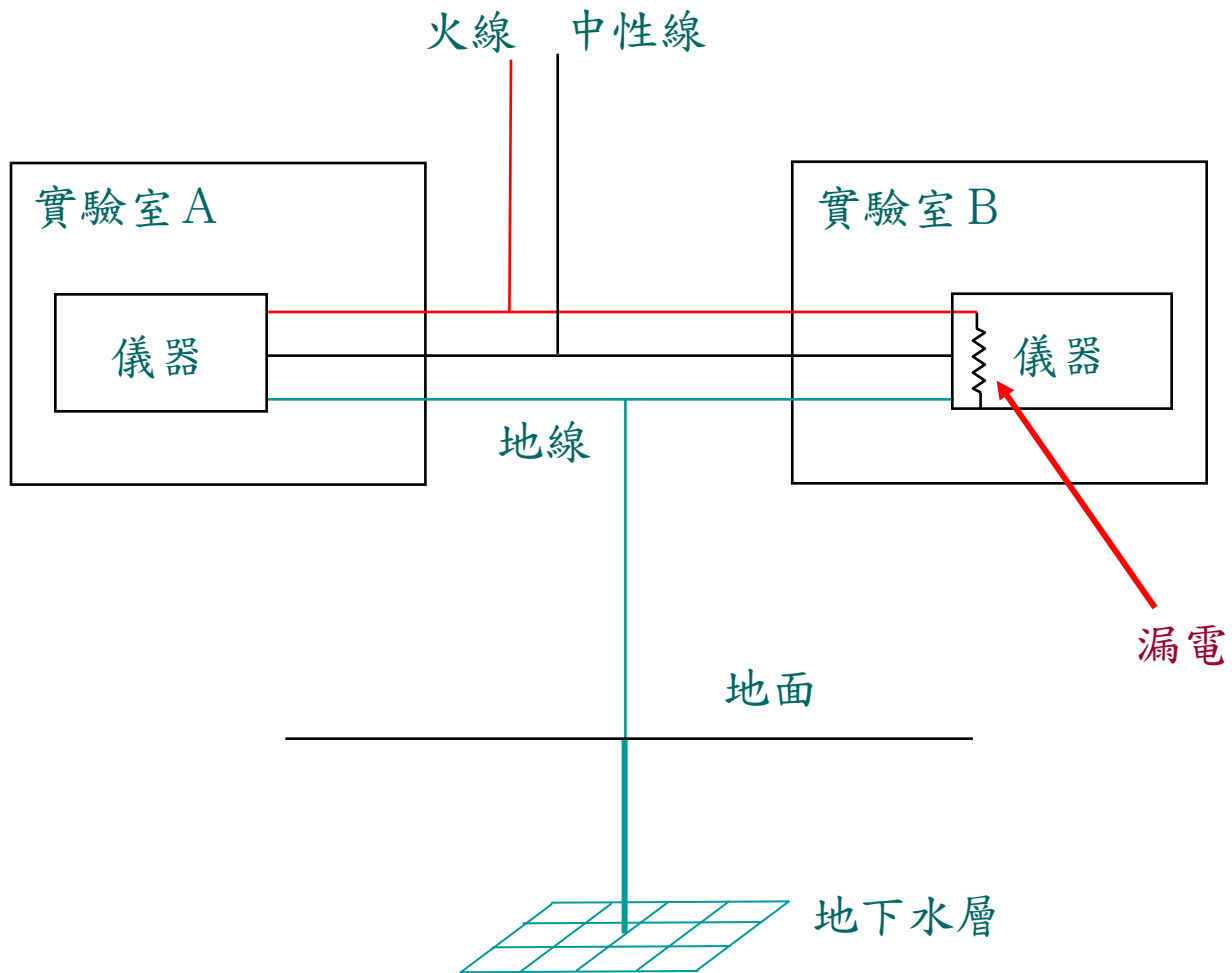
電場屏蔽

- 使用同軸電纜 RG58、RG174
- 使用屏蔽接地插座 BNC、LEMO、RCA
- 使用金屬機殼並接地

屏蔽與安全接地

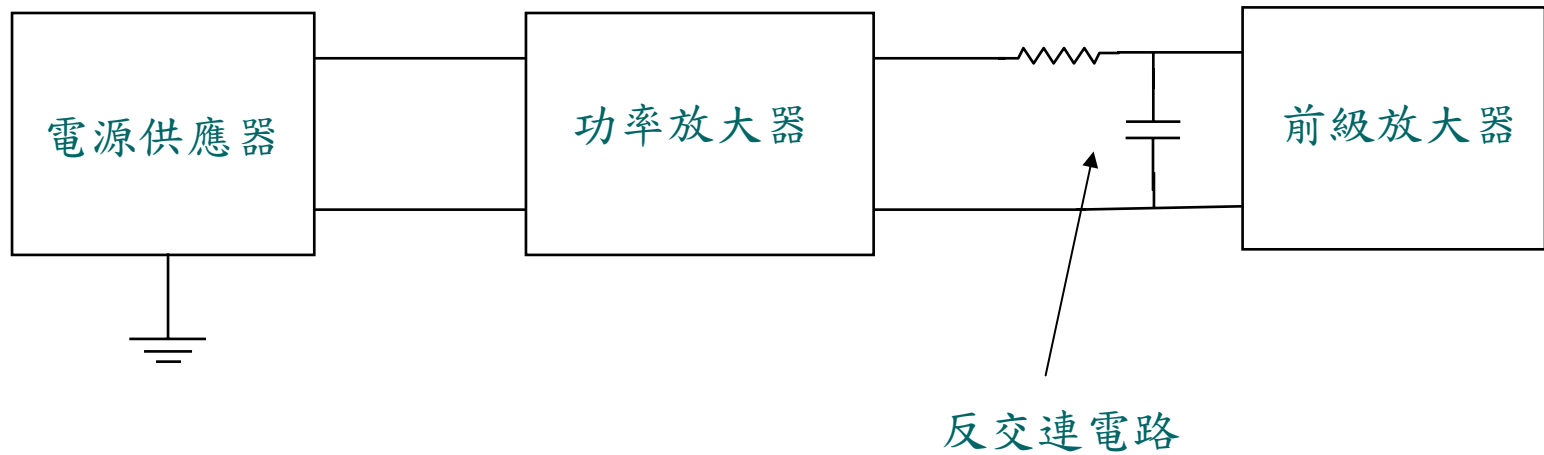


地線污染的問題



供電和接地順序

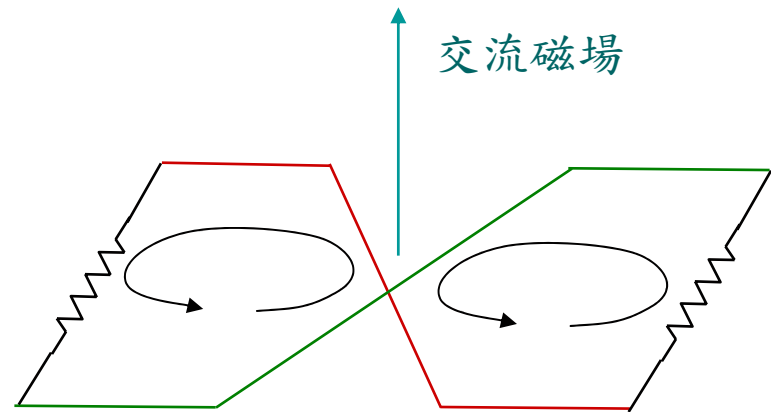
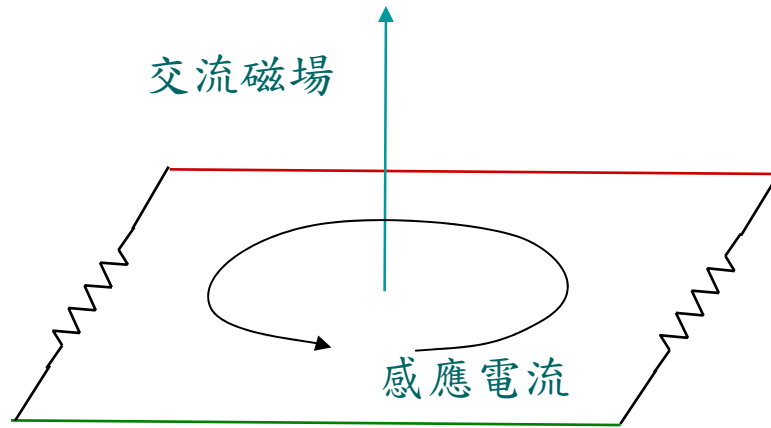
用電量越大要越接近電源供應器



磁場屏蔽

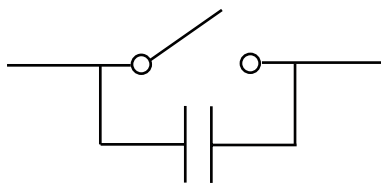
- 使用絞線（消除感應電流）
- 使用高導磁率機殼
- 地線不要形成迴路（單點接地）

絞線的功用



感應電流抵消

避免開關產生火花



半導體

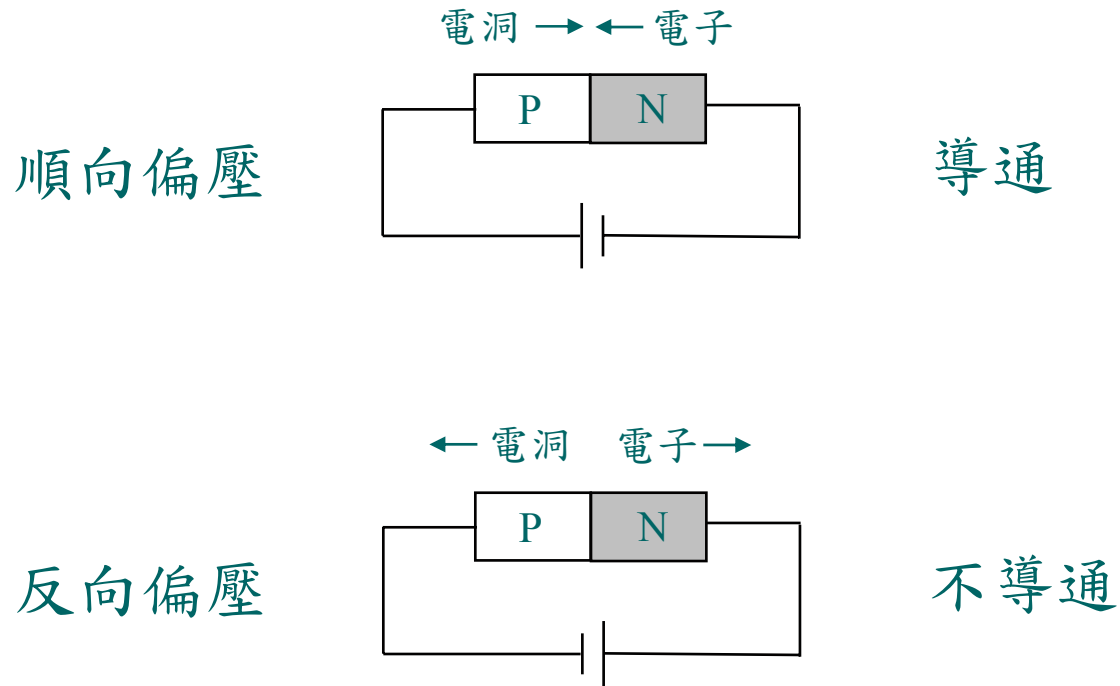
P型半導體： Si, Ge doped with B, Al, Ga, In

電洞的移動形成電流

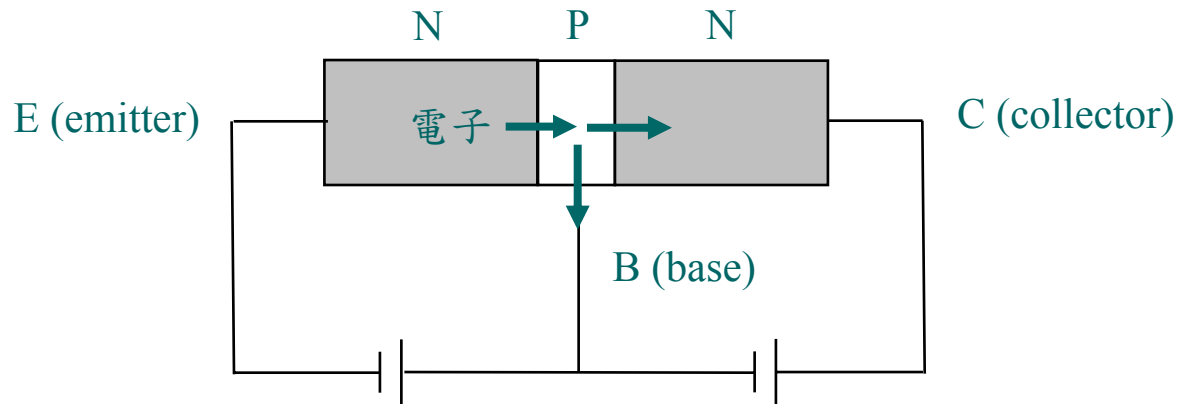
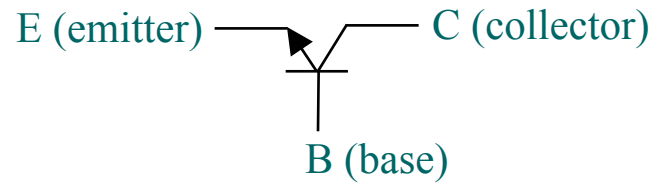
N型半導體： Si, Ge doped with P, As, Sb

電子的移動形成電流

二極體工作原理



電晶體工作原理



交流電路的阻抗

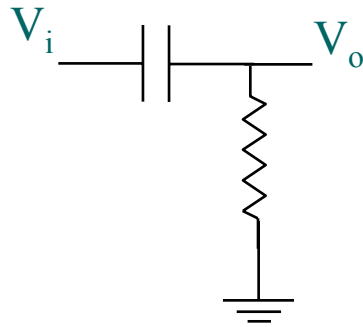
阻抗 $Z = \frac{V}{I}$

電感 $V = L \frac{dI}{dt} = i\omega LI$ $Z_L = i\omega L$

電容 $V = \frac{Q}{C} \quad \frac{dV}{dt} = i\omega V = \frac{I}{C}$ $Z_C = \frac{1}{i\omega C}$

被動濾波器

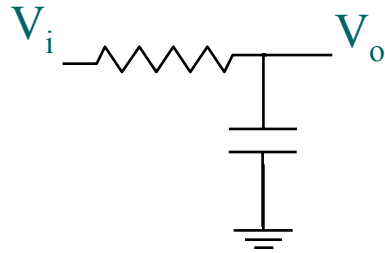
高通



$$V_o = V_i \left(\frac{i\omega RC}{i\omega RC + 1} \right)$$

$$\text{if } Z_c \gg R \rightarrow V_o \approx i\omega RC V_i$$

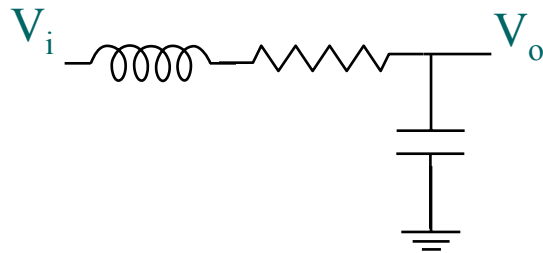
低通



$$V_o = \frac{V_i}{i\omega RC + 1}$$

$$\text{if } R \gg Z_c \rightarrow V_o \approx \frac{V_i}{i\omega RC}$$

帶通

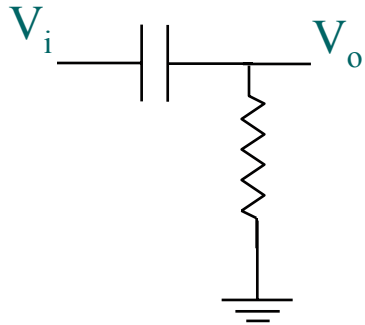


$$V_o = \frac{V_i}{1 - \omega^2 LC + i\omega RC}$$

$$\text{resonance: } \omega = \sqrt{\frac{1}{LC}}$$

微分器與積分器

高通

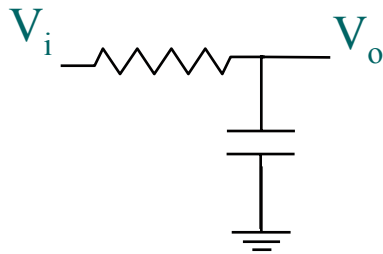


$$\text{if } Z_c \gg R \rightarrow V_o(\omega) \approx i\omega RC V_i(\omega)$$

$$V_o(t) = \int V_o(\omega) e^{i\omega t} d\omega$$

$$= RC \frac{d}{dt} \int V_i(\omega) e^{i\omega t} d\omega = RC \frac{dV_i(t)}{dt}$$

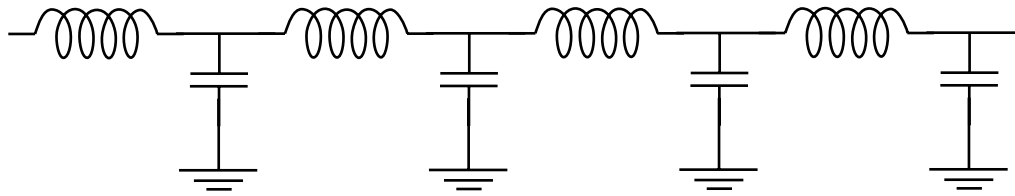
低通



$$\text{if } R \gg Z_c \rightarrow V_o(\omega) \approx \frac{V_i(\omega)}{i\omega RC}$$

$$V_o(t) = \frac{1}{RC} \int_0^t V_i(s) ds + V_o(0)$$

同軸電纜的阻抗



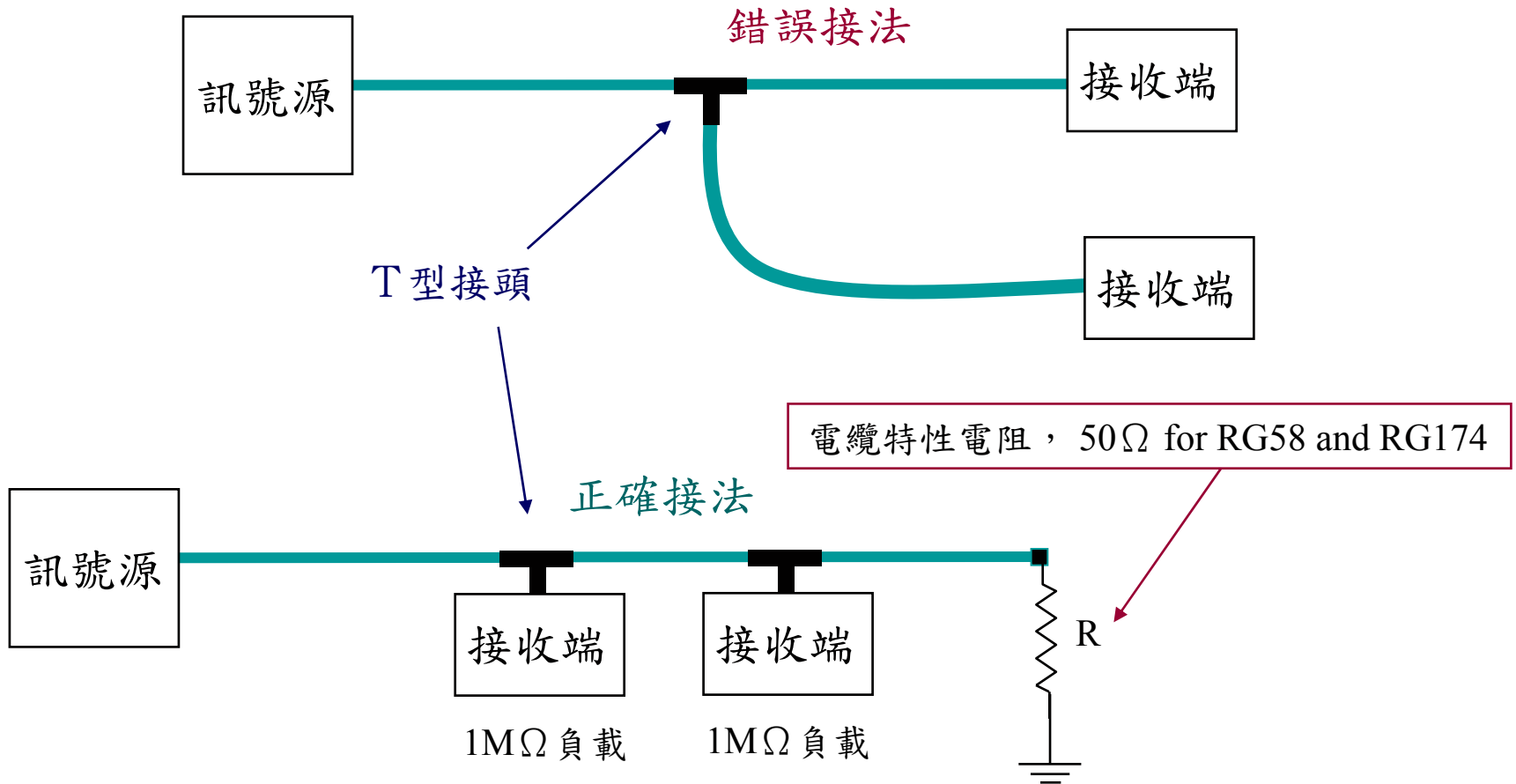
同軸電纜等效電路

假設無限長同軸電纜的阻抗為 Z ，單位長度的電感和電容分別為 L 和 C ，則一段長度為 ε （趨近0）的電纜與一無限長的電纜串連後，阻抗不變：

$$i\omega\varepsilon L + \frac{Z}{i\omega\varepsilon CZ + 1} \approx i\omega\varepsilon L + Z - i\omega\varepsilon CZ^2 = Z$$

$$Z = \sqrt{\frac{L}{C}}$$

同軸電纜的用法



輸入阻抗與輸出阻抗

電壓源觀點



電流源觀點



阻抗匹配

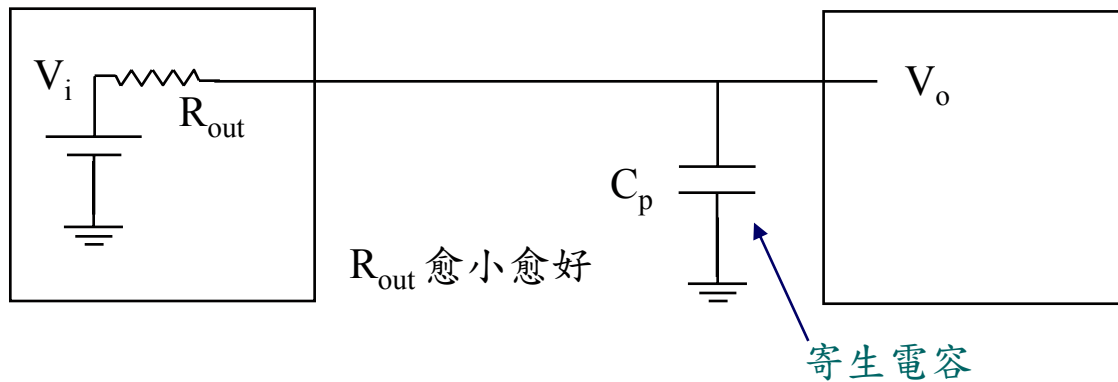


$$\text{傳輸功率} = VI = \left(\frac{V Z_{in}}{Z_{out} + Z_{in}} \right) \left(\frac{V}{Z_{out} + Z_{in}} \right)$$

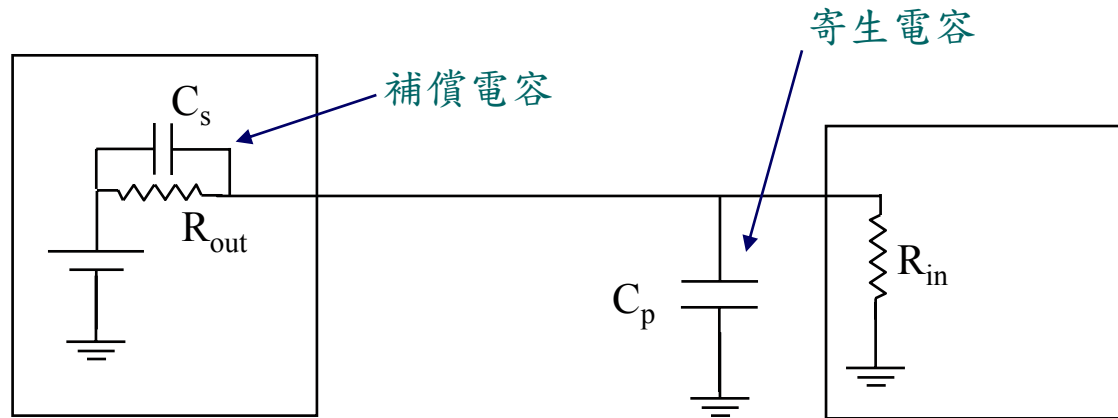
最大傳輸功率發生於 $Z_{in} = Z_{out}$

寄生電容與高頻響應

$$V_o = \frac{V_i}{i\omega R_{out} C_p + 1}$$

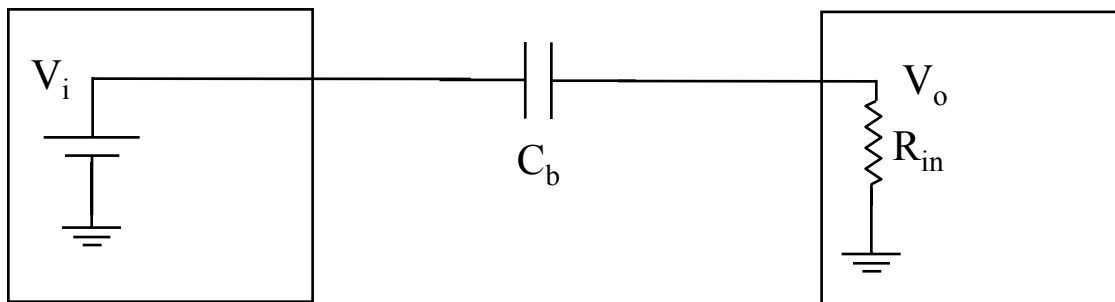


高頻響應補償



補償條件：
$$\frac{R_{out}}{R_{in}} = \frac{C_s}{C_p}$$

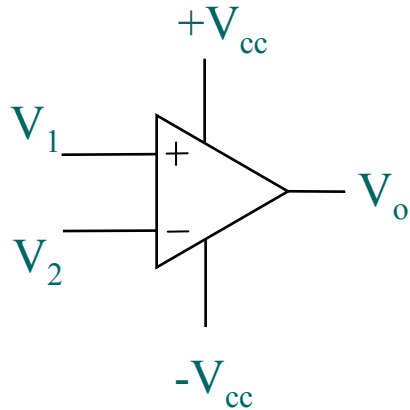
直流阻絕與低頻響應



$$V_o = V_i \left(\frac{i\omega R_{in} C_b}{i\omega R_{in} C_b + 1} \right)$$

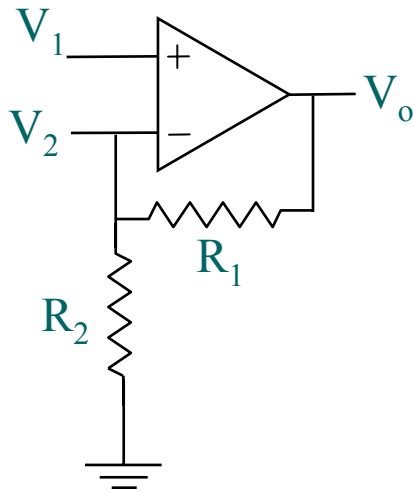
R_{in} 愈大愈好

運算放大器與負回授控制



$$V_o = A(\omega, V_o)(V_+ - V_-)$$

$$A(\omega, V_o) \gg 1$$



$$\beta \equiv \frac{R_2}{R_1 + R_2}$$

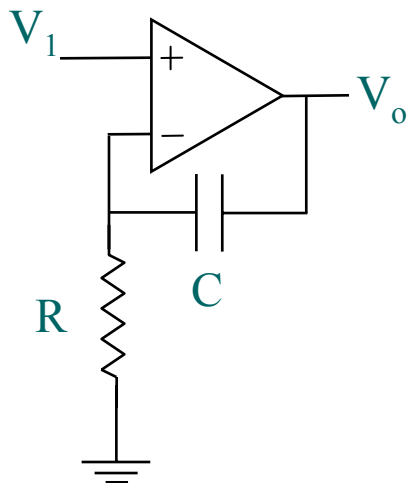
$$V_2 = \beta V_o$$

$$(V_1 - \beta V_o)A = V_o$$

$$\frac{V_o}{V_1} = \frac{A}{1 + \beta A} \approx \frac{1}{\beta}$$

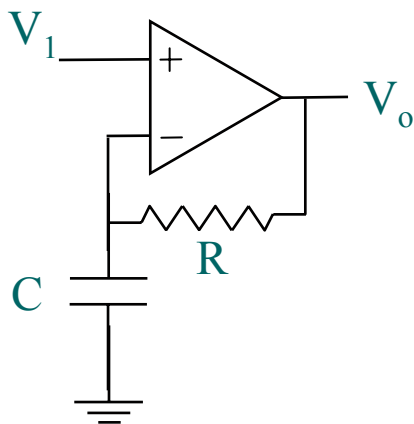
主動濾波器

低頻放大



$$\frac{1}{\beta} = \frac{1 + i\omega RC}{i\omega RC} \approx \frac{1}{i\omega RC} \quad \text{if } Z_c \gg R$$

高頻放大



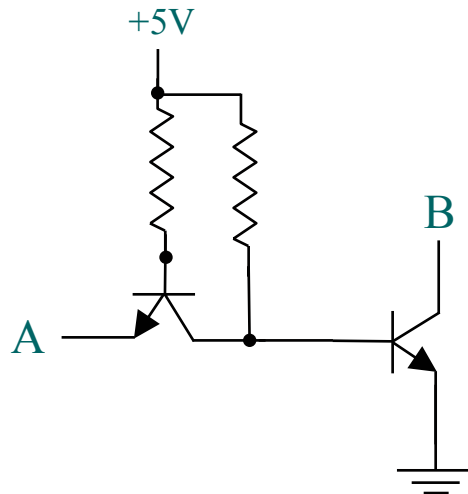
$$\frac{1}{\beta} = 1 + i\omega RC \approx i\omega RC \quad \text{if } R \gg Z_c$$

TTL數位電路基本架構

high (1): 電流中斷

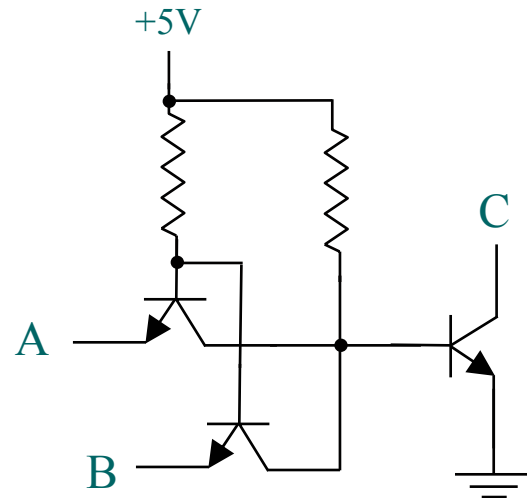
low (0): 電流流入

inverter



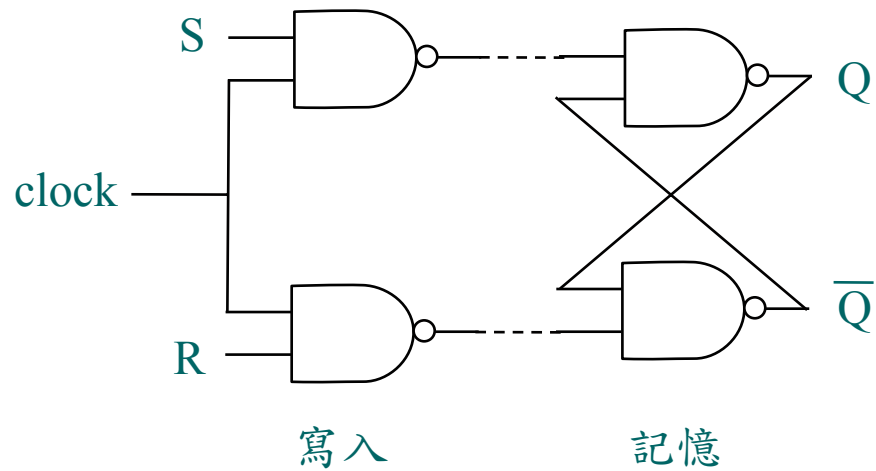
$$B = \sim A$$

NAND gate



$$C = \sim(A \cap B) = (\sim A) \cup (\sim B)$$

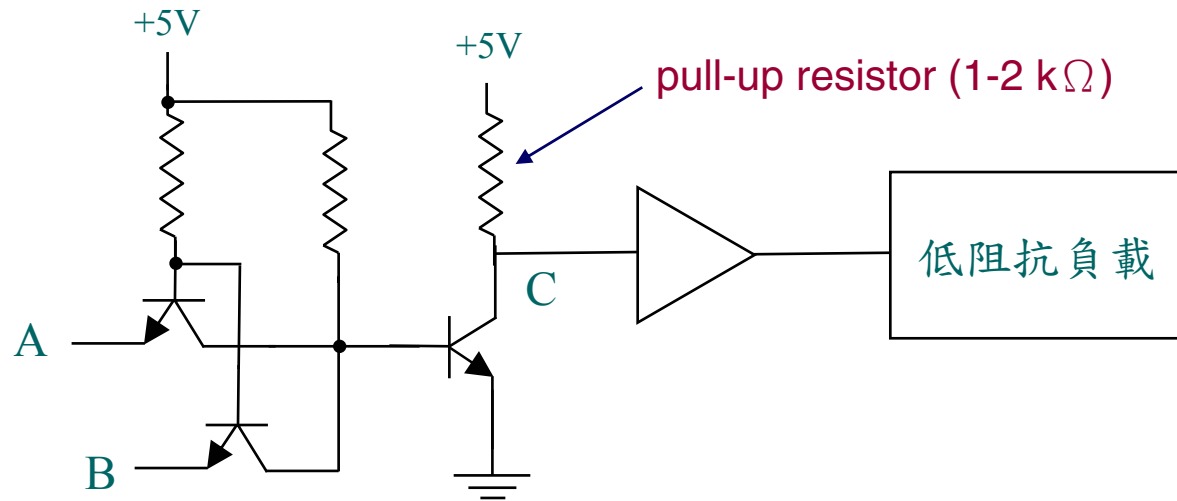
邏輯門（正反器）



	S_n	R_n	Q_{n+1}
保持記憶 →	0	0	Q_n
寫入 1 →	1	0	1
寫入 0 →	0	1	0

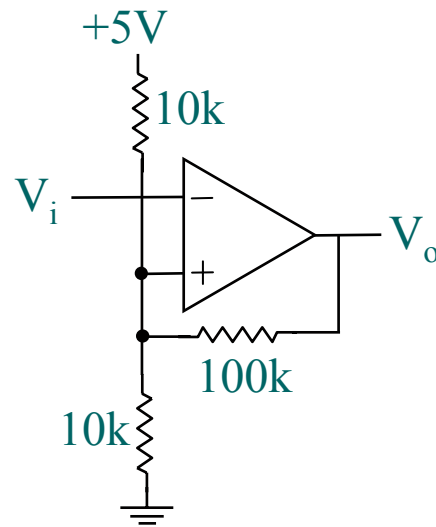
數位類比介面

數位轉類比：pull-up resistor + buffer amplifier

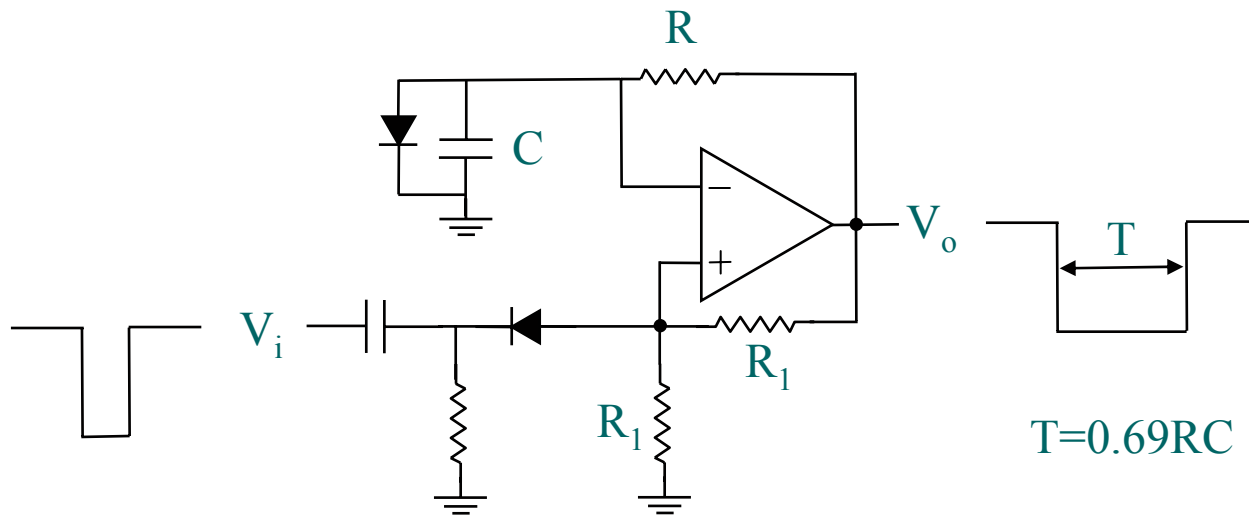


類比轉數位：Schmitt trigger + one-shot

Schmitt trigger



單擊電路



如何變成高手？

- 幫別人修理電器
- 承包實驗室的電子製作
- 多看電子元件型錄
- 多逛光華商場
- 多研究電器的線路圖